

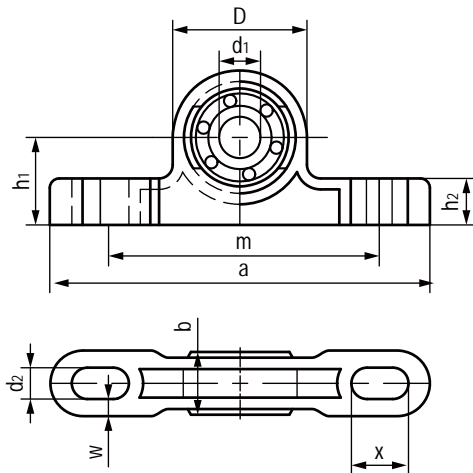
GBB-BB基座滚动轴承 Pillow block ball bearings



产品特性 Product features

- 干运行、免维护
 - 补偿中心误差
 - 耐腐蚀，可用于液体介质环境
 - 顺畅运行，无噪音
 - 长期使用温度：-40°C-80°C
 - 基座高强度材料：CSB® M163
 - 轴承材料：环-POM，保持架-PA，球-不锈钢或玻璃
- Dry operation and maintenance-free
 - Compensation of misalignment errors
 - Absolute corrosion resistance
 - Smooth running and no noise
 - Long-term application temperature: -40°C-80°C
 - Housing high-strength material: CSB® M163
 - Bearing material: Rings-POM, Cage-PA, Balls-Stainless steel or glass

标准规格 Standard specifications



产品编码 Part No.:

GBB-BB-P08-POM-PA-ES

- GL: 玻璃球 Glass balls
- ES: 不锈钢球 Stainless steel balls
- 保持架材料 Cage material
- 外圈材料 Outer ring material
- 内径 Inner diameter
- 滚动轴承 Ball bearing

产品编码 Part No.	d ₁ E10 [mm]	d ₂ [mm]	h ₁ [mm]	h ₂ [mm]	D [mm]	b [mm]	a [mm]	m [mm]	x [mm]	w [mm]	最大载荷 Max. capacity load		最大速度 Max. speed [RPM]	最大 调节角度 Max. pivot angle	重量 Weight [g]
											静态 Static [N]	动态 Dynamic [N]			
GBB-BB-P08-POM-PA-ES	08	6.6	18	10.5	SD31.7	13	86	60	12	4.2	80	94	2200	5.0°	21.8
GBB-BB-P10-POM-PA-ES	10	9	22	13	SD38	16	98	68	14	4.5	110	130	1900	5.0°	29.6
GBB-BB-P12-POM-PA-ES	12	9	27	16	SD46.7	20	124	86	17	6.5	130	147	2000	5.0°	49.1
GBB-BB-P08-POM-PA-GL	08	6.6	18	10.5	SD31.7	13	86	60	12	4.2	80	94	2200	5.0°	19.6
GBB-BB-P10-POM-PA-GL	10	9	22	13	SD38	16	98	68	14	4.5	110	130	1900	5.0°	27.4
GBB-BB-P12-POM-PA-GL	12	9	27	16	SD46.7	20	124	86	17	6.5	130	147	2000	5.0°	46.9